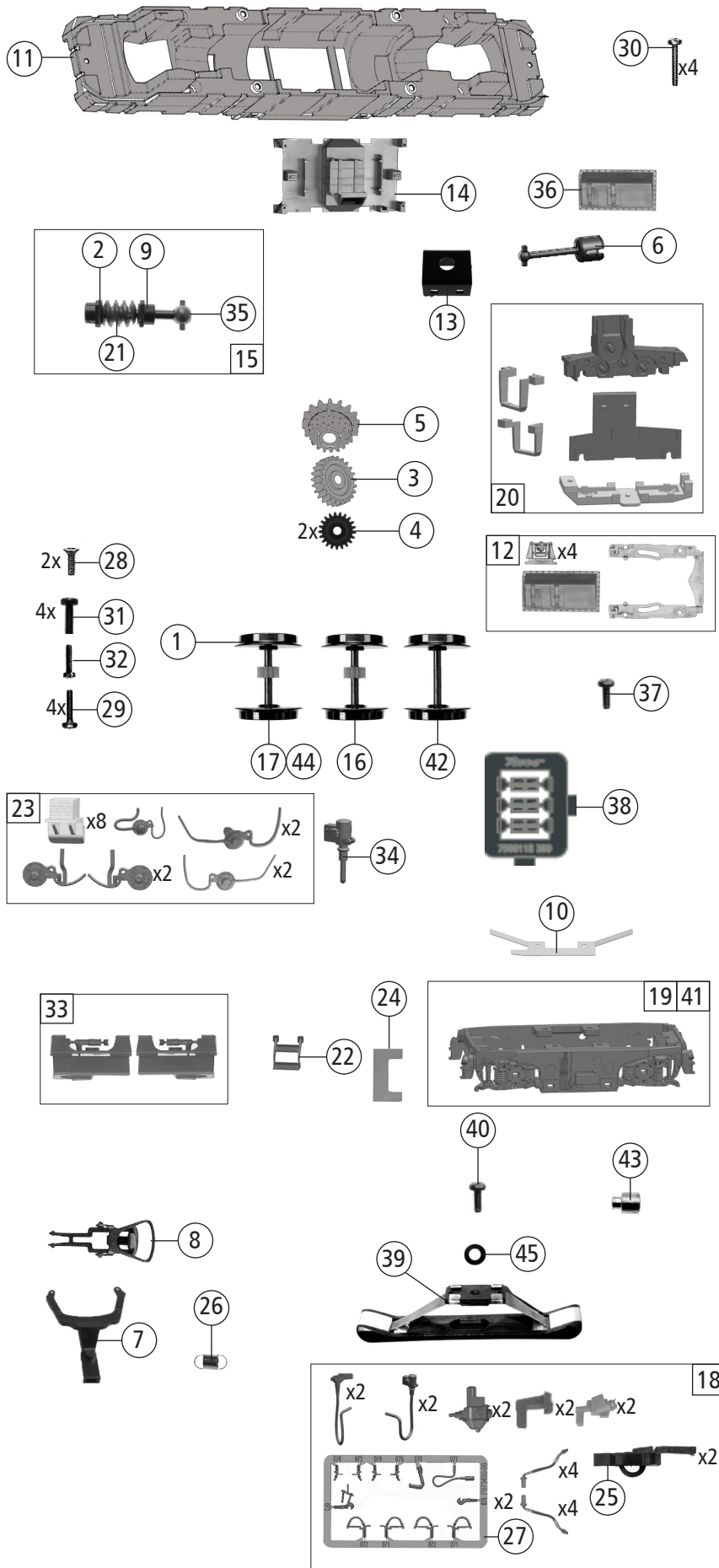


Pos. Nr. Pos.no.	Beschreibung Description	Art.-Nr. Art.no.	Preisgruppe Price bracket
7500118	NS 1700	=	
7510118		=	🔊
7520118		~	🔊
1	Gehäuse kpl. Betr.Nr. 1735 Body ass. loco no.1735	151966	38
2	Stromabnehmer NS Pantograph NS	85592	24
3	PT-Schraube M1,5x5 mm PT-Screw	108137	3
4	Motorkardanschale Motor cardan bearing	87129	4
5	Platine kpl. PL 22 PCB complete	147906	20
6	Puffer Buffer	147898	3
7	Führerstand Drivers cab	147874	7
8	Griff kurz Handle	147889	3
9	TS-Isolatoren Part set-Isolators	147890	16
10	Dachbox Roof box	147892	4
11	Brückenstecker TVS PLUX-16 Jumper	133241	10
12	Lichtmaske+Motordistanzplatte Light mask+motor spacer plate	147916	6
13	Dachspirale+leitung Roof spiral +wire	147902	16
14	Kontaktfeder lang Contact spring long	145560	4
15	Motorkontaktfeder kurz Motor contact spring short	145561	4
16	Waschanlage+Kasten Wash ass.+boxes	147887	9
17	GF-Schraube M2x5 mm GF-Screw	114966	3
18	Motor m. 2Schwungm.+Kardasch. KM Motor w.2flywheels+cardan reception	145556	25
19	Dachaufsatz Roof ass.	142749	8
20	Stirnfenster Front window	142732	6
21	Box f. Horn Box for horn	147895	4
22	TS-Isolatoren Part set-Isolators	147900	7
23	Scheibenwischer li+re Wipers L+R	147886	9
24	TS-Griffe Part set-Handrails	147903	10
25	Umlauf Running board	147904	7
26	Motorkardanschale Motor cardan bearing	87129	4
27	E-Lokführer Driver	116668	6
28	Lichtabdeckung Light cover	147875	7
29	TS-Fenster+Lichtleiter Part set-Window+light conductors	147885	10
30	Motordämpfer Motor damper	113376	4
31	UIC-Dose UIC-Socket	151018	3
32	TS-Leitungen+E-dose Part set-Wiring+E-socket	147899	7
33	Zugfeder Draw spring	96520	3
34	Puffergriff Buffer handle	147901	3
35	Griffstange 16,5mm Handrail 16,5mm	141082	5
36	Lüfter seitlich Side vent	147880	6
37	Funkantenne Radio antenna	147891	5
38	Tritt seitlich Side treadle	147905	6
39	TS-Kessel+Sandkasten Part set-Boiler+sandboxes	147896	10
<b>Sound</b>			
40	Platine kpl. PL 22 f. Sound PCB complete	147927	22
41	Sounddecoder Sound decoder	147377	39
42	Soundbox Sound box	139681	6
43	Lautsprecher Loudspeaker	129524	13



Pos. Nr. Pos.no.	Beschreibung Description	Art.-Nr. Art.no.	Preisgruppe Price bracket
7500118	NS 1700	=	
7510118		=	🔊
7520118		~	🔊
1	Hafringsatz 10Stk. 12,9-14,6mm Set with traction tyre 10pieces	40070	---
2	Anlaufscheibe Washer	114622	3
3	Zahnrad Z=23 Gearwheel	111679	3
4	Zahnrad Z=21 Gearwheel	86414	3
5	Schnecken Zahnrad Z=16/17 Worm gear	86419	6
6	Kardanwelle kurz Cardan shaft short	87171	3
7	Deichsel Draw bar	147918	7
8	Standardkupplung Standard coupling	89246	6
9	Lager für Schneckenachse Bearing for worm axle	89749	6
10	Radkontakt Wheelcontact	141462	6
11	Grundrahmen Base frame	147917	16
12	TS-Unterflur+Kinematik Part set-Underfloor+kinematics	147893	11
13	Scheckendeckel Wormgear cover	107095	5
14	Trafwanne Transformer tub	147881	6
15	Schneckensatz Wormgear set	113705	13
16	Radsatz m. Zahnrad o. Hafring Wheelset w. gear without traction tyre	147911	11
17	Radsatz m. Zahnrad m. Hafring Wheelset w. gear w. traction tyre	147912	12
18	Zurüstbeutel Bag with accessories	147925	20
19	Drehgestellblende Bogie	147907	5
20	Getriebesatz 5 tlg Gear set 5piece	147913	16
21	Schnecke Wormgear	86704	6
22	Treppe Steps	147909	5
23	Blendesteckteile Bogie plug-in parts	147908	5
24	Kontakthalter Contact holder	147910	5
25	Kurzkupplung-Vorentkupplung Short coupling-Preuncoupling	115550	6
26	Zugfeder Draw spring	86208	3
27	TS-Bremsschläuche und Zughaken Part set of brake tubes & coupling hooks	139832	7
28	SK-Schraube M1,6x4 mm SK-Screw	115161	3
29	GF-Schraube M1,6x8 mm Self-tapping screw	115037	3
30	GF-Schraube M2x12 mm Self-tapping screw	114944	3
31	GF-Schraube M1,6x5 mm Self-tapping screw	115269	3
32	GF-Schraube M2x8 mm Self-tapping screw	114923	3
33	Dämpfer li+re Damper L+R	147924	9
34	Heizkabel kurz Heat cable short	147926	3
35	Kardankugel Cardan ball	109614	4
36	Deckel Unterflur Underfloor	149321	5
37	GF - Schraube M2x5 mm GF - Screw	114966	3
38	Tafelsatz Panel	151967	12
<b>AC - Wechselstrom</b>			
39	Schleifer 42mm Slider	86030	14
40	GF-Schraube M1,6x4mm GF-Screw	85727	3
41	Drehgestellblende Bogie	147928	6
42	Radsatz o. Zahnrad o. Hafring Wheelset without gear without traction tyre	126574	10
43	Anschlussnippel Nipple	111116	4
44	Radsatz m. Zahnrad m. 2Hafring Wheelset w. gear w. 2traction tyres	140827	12
45	Beilagscheibe Washer	112681	3